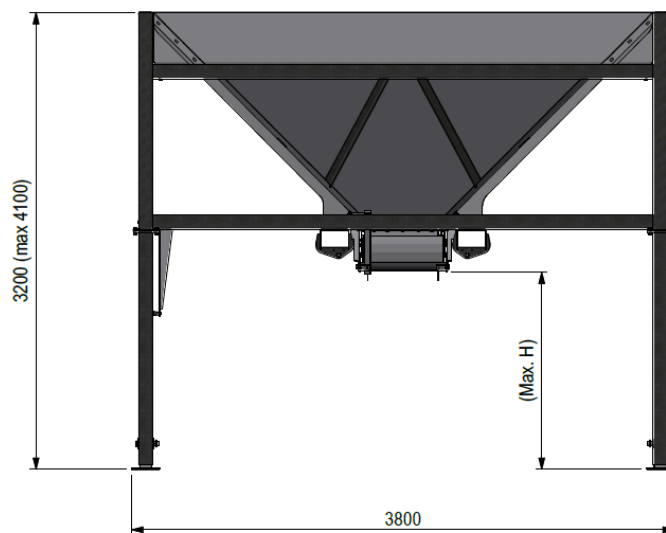
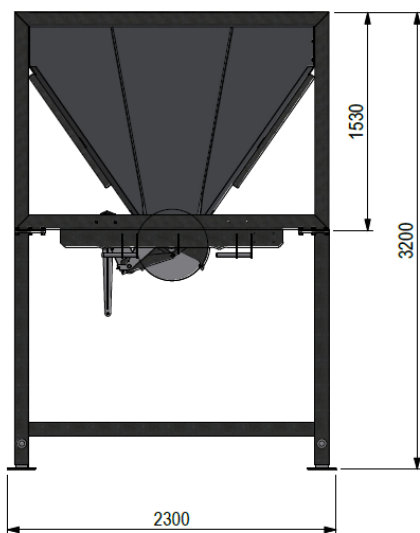
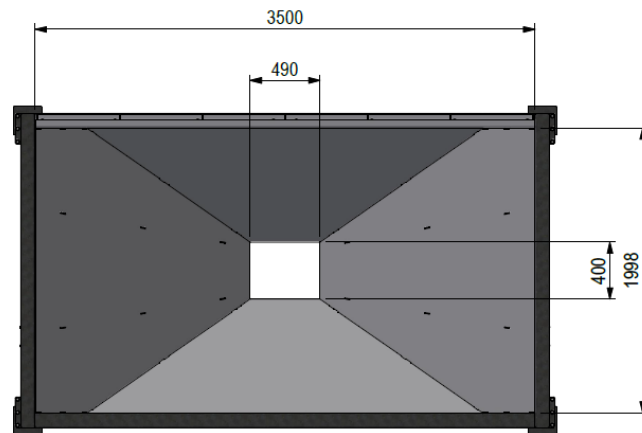


TYPE	VT-XL
Vulcapaciteit	2,6 - 4,9 m ³
Hoogte (max.)	3,2 m + 0,9m (6 x 0,15m)
Trechteropening boven	3,50m x 2,00m
Trechteropening onder	0,50m x 0,40m
Max. H	1,35m–2,25 m (6 x 0,15m)
Type opening	1) Geen klep 2) Klep 3) Rond
Leeggewicht	1450 kg
Ophanging	Big bag bevestigingspennen
Capaciteit	8800 kg
Kleur	Grijs (RAL 7016)



VT-XL

- Grote, in hoogte verstelbare, big bag vultrechter
- Ruime opening, zonder afsluiter
- Inclusief bigbag ophangvoorzieningen

SACON MACHINES
 St Annastraat 14a
 5091CP Middelbeers
 The Netherlands
 +31 (0) 13 844 0038
 info@sacon-machines.nl

PRIJS *Op aanvraag*

Ophangbeugels big bags *Inbegrepen*

Windklepjes *Op aanvraag*

Alternatieve RAL-kleur *Op aanvraag*

Verstelbare poten *Inbegrepen*

Opzetranden (2-zijdes) *Op aanvraag*

Big bag vulschort klem *Op aanvraag*



Verstelbare poten



Opzetranden



Ophangpennen & opening



Handbediening



Verplaatsbaar met heftruck



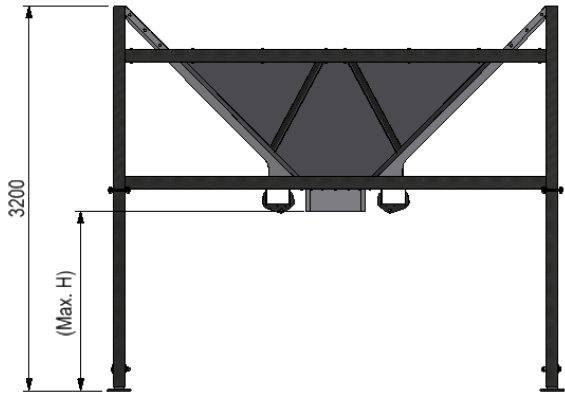
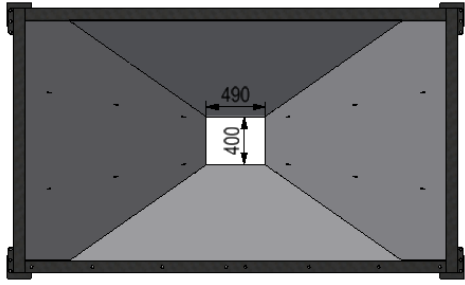
VT-XL

- *Grote, in hoogte verstelbare, big bag vultrechter*
- *Ruime opening, zonder afsluiter*
- *Inclusief bigbag ophangvoorzieningen*

SACON MACHINES
St Annastraat 14a
5091CP Middelbeers
The Netherlands
+31 (0) 13 844 0038
info@sacon-machines.nl

Max. H

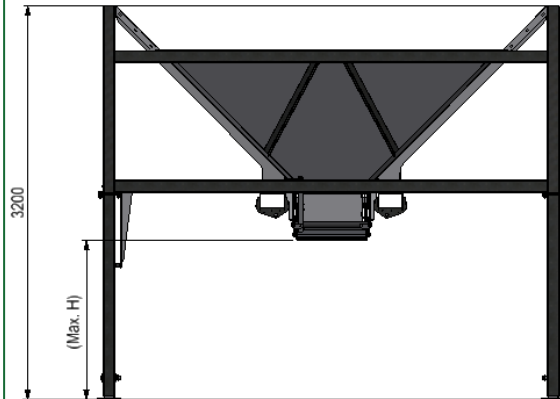
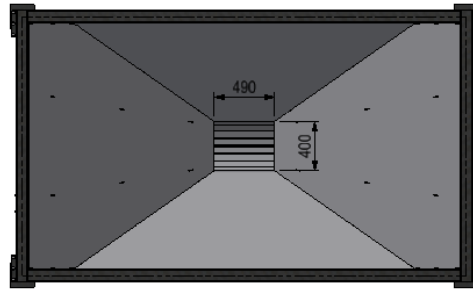
1,49m + 0,9m (6 x 0,15)



1. Geen klep

Max. H

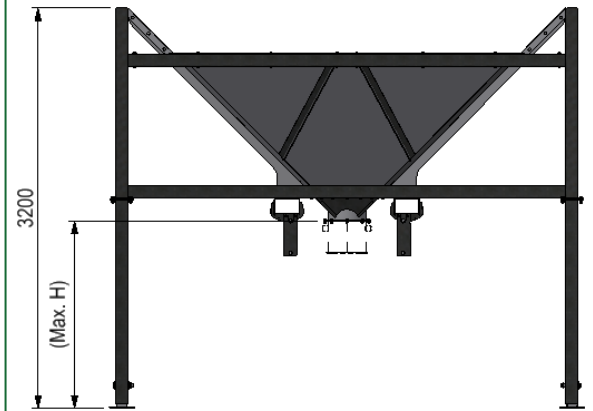
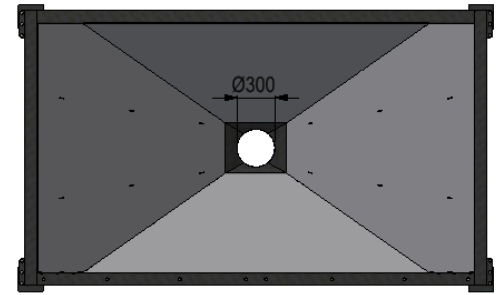
1,29m + 0,9m (6 x 0,15)



2. Klep

Max. H

1,49m + 0,9m (6 x 0,15)



3. Rond

- Grote, in hoogte verstelbare, big bag vultrechter
- Ruime opening, zonder afsluiter
- Inclusief bigbag ophangvoorzieningen