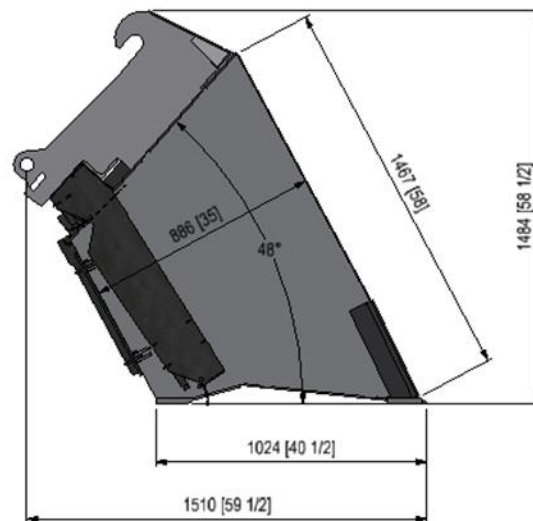
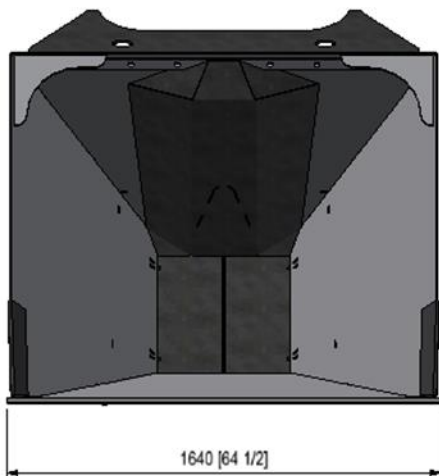
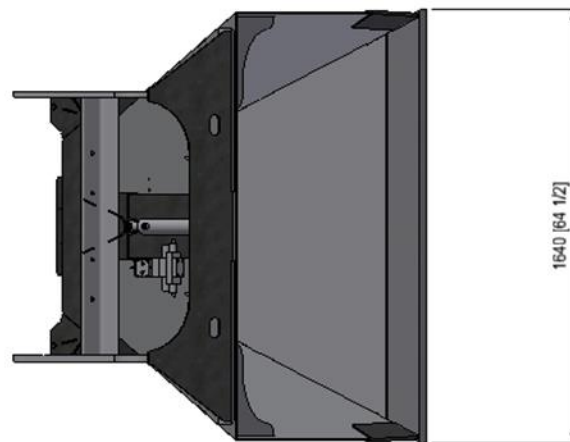


TYPE	BBV-03
Vulcapaciteit	1,0 m <sup>3</sup>
Big bag types	0,5 m <sup>3</sup> of 1,0 m <sup>3</sup>
Leeg gewicht	± 550 kg
Koppeling machine	Snelwissel systeem
Type koppeling	Op aanvraag
Aanbevolen wiellader	6-10t (afhankelijk van materiaal)
Trechteropening boven	1,60m x 1,30m
Trechteropening onder	0,50m x 0,50m
Type opening	Hydraulische klep
Ophanging big bags	Big bag bevestigingspennen
Capaciteit	1800 kg
Kleur	Zwart (RAL9005)



- Big bag vuller voor 0,5m<sup>3</sup> en 1,0m<sup>3</sup> big bags
- Ruime opening met hydraulische opener
- Big bags snel vullen met slechts één persoon



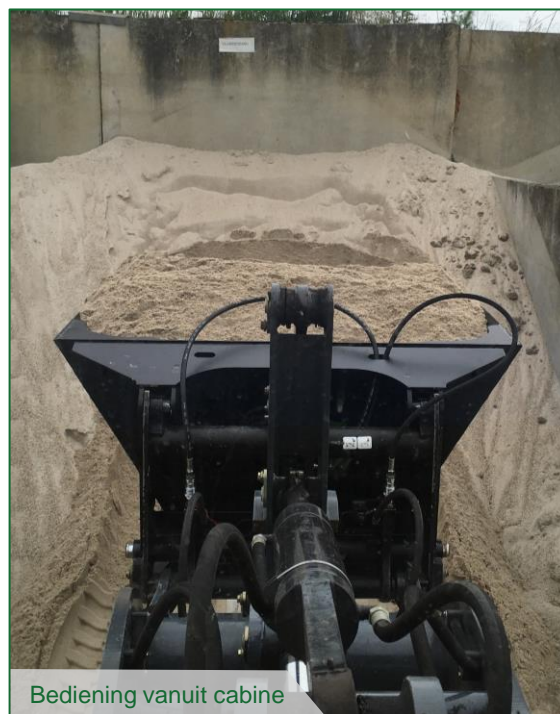
<b>TYPE</b>	<b>BBV-03</b>
Prijs (excl. BTW)	Op aanvraag
Prijs ophanging	Op aanvraag
Type ophanging	Op aanvraag
Upgrade capaciteit	Zie BBV-02 (dubbele bak)



Gebruik aan graafmachine ook mogelijk



Gebruik voor allerlei materialen – tot boomschors



Bediening vanuit cabine



Snelwissel verbinding



# BBV-03

- Big bag vuller voor 0,5m<sup>3</sup> en 1,0m<sup>3</sup> big bags
- Ruime opening met hydraulische opener
- Big bags snel vullen met slechts één persoon

SACON MACHINES  
 St Annastraat 14a  
 5091CP Middelbeers  
 The Netherlands  
 +31 (0) 13 844 0038  
 info@sacon-machines.nl